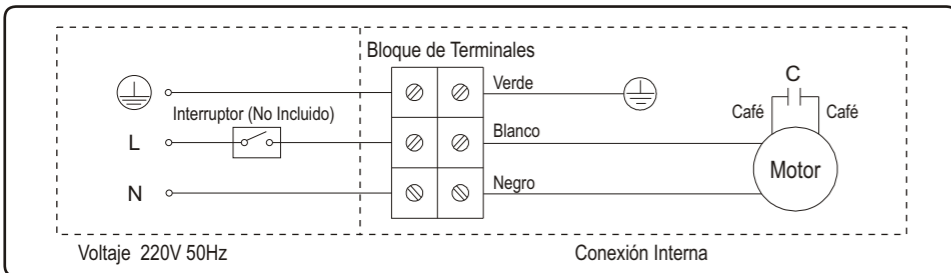
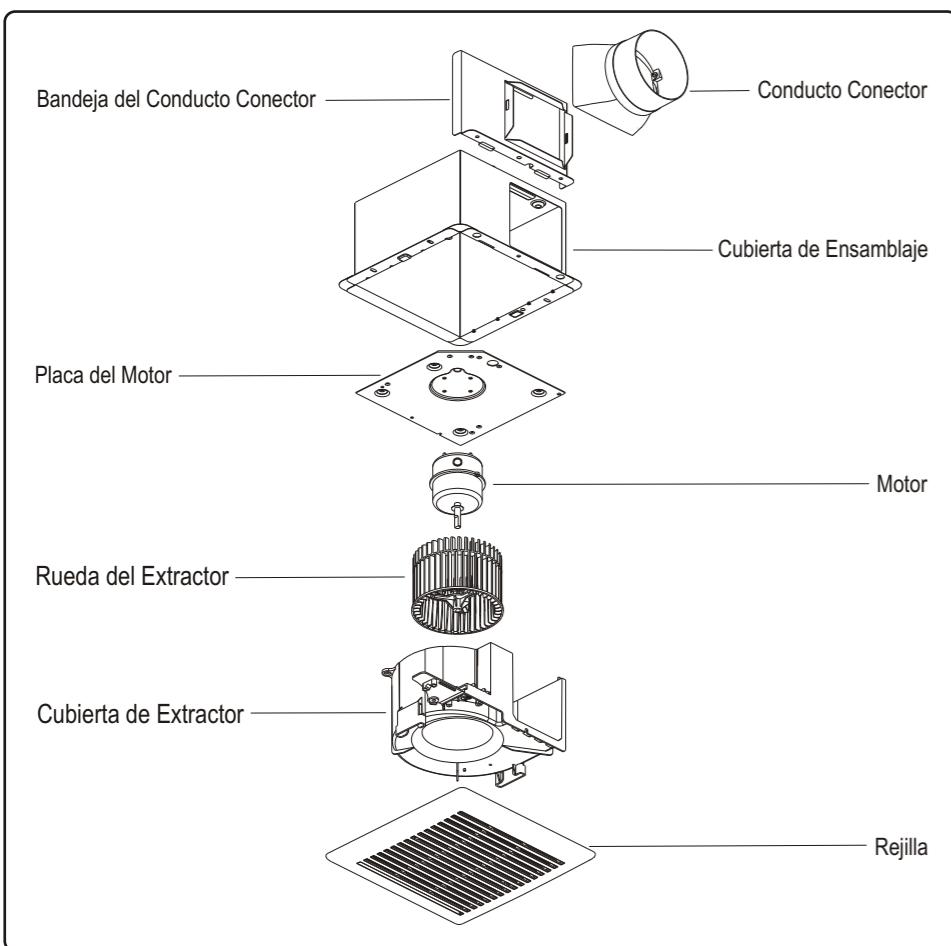


**DIAGRAMA ELÉCTRICO**



**PARTES DEL PRODUCTO**



**MANTENIMIENTO**

**Precauciones**

- Antes de reparar o limpiar los extractores, verificar que se encuentre apagado el interruptor de encendido. Sistema de seguridad previene que extractor se active accidentalmente.
- Nunca use químicos para limpiar el extractor.
- Nunca sumerja el motor u otra parte eléctrica del extractor en agua.
- No sumerja las partes plásticas en agua a más de 60°C.
- La rejilla, cubierta y la rueda del extractor pueden ser limpiadas usando agua tibia o detergente para cocina.
- Con un plumero, limpie suavemente el extractor, el motor y el interior de la cubierta.

**GARANTÍA**

Tres años de garantía.

Gracias por preferir nuestros productos.

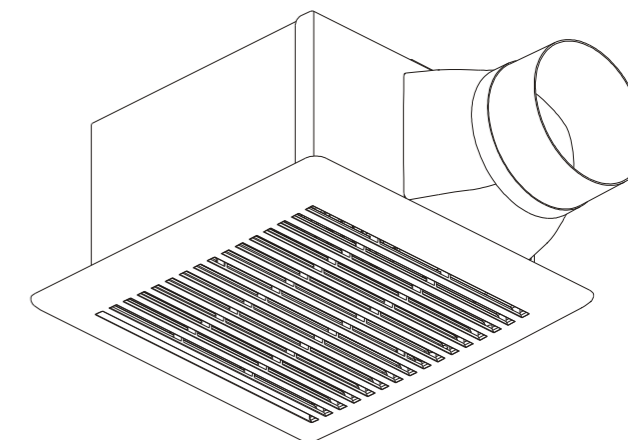
Broan garantiza al consumidor original de su producto (s) que éste estará libre de defectos en materiales y su fabricación, por un período de tres años a partir de la fecha de compra. Durante este período, Sodimac podrá reemplazar cualquier producto que se encuentre defectuoso bajo condiciones normales de uso.

**NO EXISTE OTRA GARANTÍA, EXPRESA O IMPLÍCITA, QUE INCLUYA EL COSTO DE RETIRAR EL PRODUCTO DEFECTUOSO, REPARAR EL PRODUCTO DEFECTUOSO, LA INSTALACIÓN DEL PRODUCTO O PARA EL COSTO DEL TRANSPORTE DEL PRODUCTO DEFECTUOSO A SODIMAC.**

Esta garantía no cubre: (a) otros países aparte de Chile (b) mantenimiento y servicios anormales (c) los productos o piezas que hayan sido objeto de mal uso, negligencia, catástrofes naturales o accidentes (fuera del control de Broan), mantenimiento o reparación inadecuado (que no sea por parte de Sodimac) (d) instalación defectuosa o instalación contraria a las recomendadas (e) cualquier otro producto (s) con un número de modelo diferente al adquirido inicialmente.

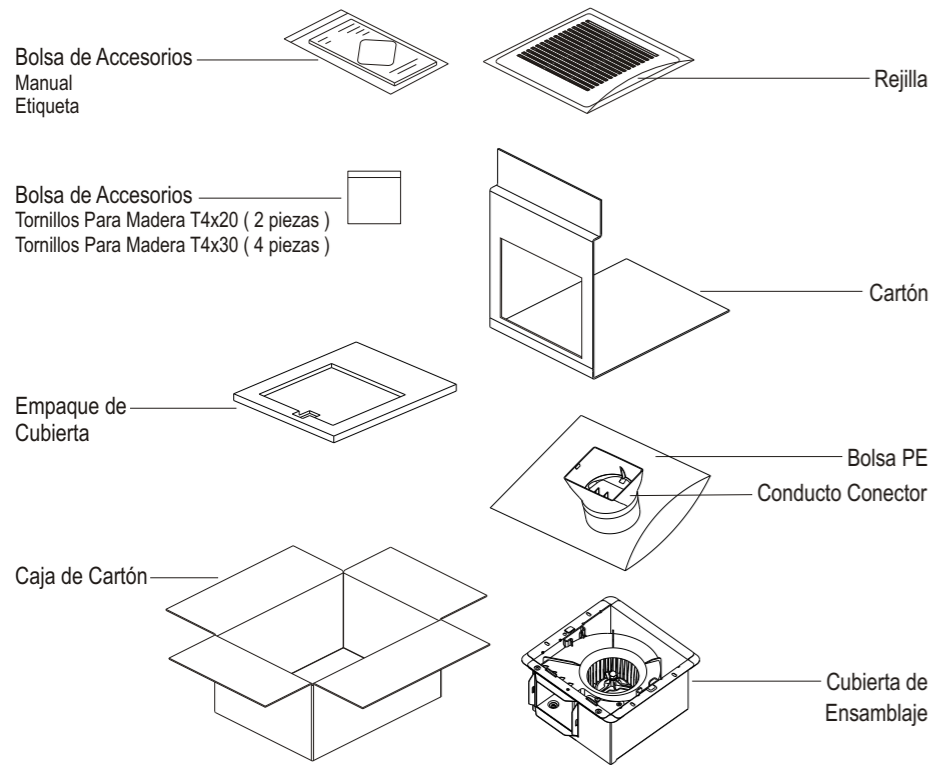
Al momento de solicitar los servicios de garantía, usted debe (a) contactar a Sodimac (b) entregar el número de modelo y (c) presentar factura o boleta de la compra original.

**FD-A010CL**

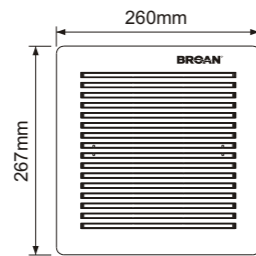
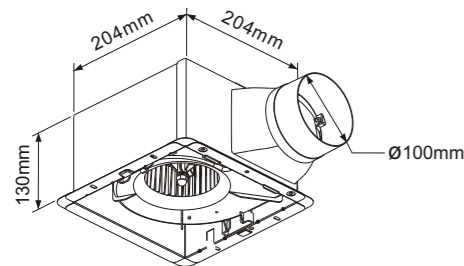


**EMBALAJE Y LISTA DE ACCESORIOS**

El embalaje y accesorios que contiene el producto se detallan a continuación. Por favor revíselos al abrir la caja. Si existe alguna pregunta, por favor póngase en contacto con la tienda de Sodimac más cercana.



**ESTRUCTURA Y DIMENSIONES DEL PRODUCTO**



**LEA Y GUARDE ESTAS INSTRUCCIONES**

- Los trabajos de instalación deberán ser realizados de forma segura por una persona técnicamente calificada.
- El conducto de ventilación al exterior debe ser instalado de forma oblicua para evitar reflujo de lluvia o escarcha.
- No instale el extractor en una ubicación con alta temperatura.

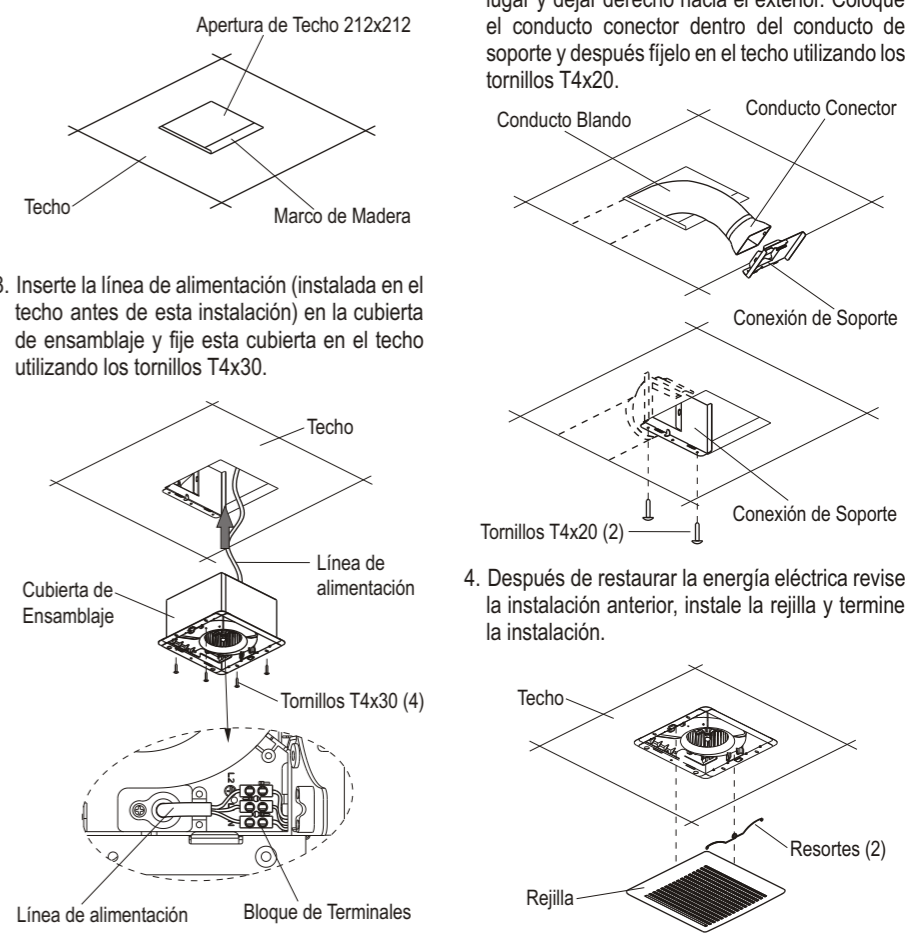
- El cableado eléctrico deberá ser instalado de acuerdo a los estándares y normas vigentes.
- No instale el extractor en lugares con humo y vapor.
- Proveer respiraderos.
- Instalar el extractor solamente en techos planos.
- Evite las siguientes condiciones al conectar el conducto.
- Para evitar el reflujo de agua.
- Por favor, mantenga en buenas condiciones las entradas de acceso.
- La distancia entre la rejilla del extractor y el piso deberá ser de a lo menos 2.3 metros.
- La cubierta no deberá tocar otras superficies.
- Para permitir una instalación y servicio adecuado.
- Para prevenir accidentes.
- Para prevenir vibración y ruido.

**PRECAUCIÓN**

- No lo utilice como vía de escape para materiales y gases peligrosos o explosivos.
- Cuando el extractor este conectado a la fuente de alimentación con una toma de corriente, el enchufe debe cumplir con los requerimientos de la norma IEC 60335-1. Cuando el extractor este conectado directamente a la fuente de alimentación, se debe utilizar un interruptor de 2 polos y 1 vía, con una distancia entre contactos de al menos 3 mm.
- La renovación del aire es necesaria para una correcta combustión y escape de los gases generados por la quema de combustibles, evitando así que se acumulen humos de combustión.
- No instalar el interruptor del extractor cerca de una tina de baño o ducha.
- No está permitida la utilización de este aparato a personas (incluidos niños) con capacidades físicas y mentales reducidas o que carecen de experiencia en la utilización de equipos eléctricos, a menos que se encuentren bajo supervisión o reciban instrucciones para su seguridad. Los niños tienen que ser supervisados para asegurar de que no jueguen con el aparato.
- La sección o grosor del cable de alimentación recomendado para este extractor es de 3x0.5mm<sup>2</sup>.
- Si el cable de alimentación está dañado, por favor diríjase a la tienda de Sodimac más cercana.

**INSTALACIÓN DEL PRODUCTO**

- Utilizando el cartón como referencia de tamaño para cortar el techo, fabrique un marco de madera para fijar el extractor al techo.
- Jale del conducto blando (instalado antes de esta instalación) y conecte el conducto conector. Utilice cinta adhesiva para fijar el conducto en su lugar y dejar derecho hacia el exterior. Coloque el conducto conector dentro del conducto de soporte y después fíjelo en el techo utilizando los tornillos T4x20.



- Inserte la línea de alimentación (instalada en el techo antes de esta instalación) en la cubierta de ensamblaje y fije esta cubierta en el techo utilizando los tornillos T4x30.

- Después de restaurar la energía eléctrica revise la instalación anterior, instale la rejilla y termine la instalación.

**PARÁMETROS TÉCNICOS**

Modelo	Voltaje (V/Hz)	Potencia (W)	Flujo de Aire (m <sup>3</sup> /h)	Presión (Pa)	Ruido (dB)	Tamaño de Habitación (m <sup>2</sup> )	Tamaño Conducto (mm)	Apertura de Techo (mm)
FD-A010CL	220/50	18	100	75	32	4-10	Ø100	212x212